

転がり軸受のすべり軸受化

Replacing rolling bearings with sliding bearings

市場の課題 Issues

ユニットの小型化、低NV化

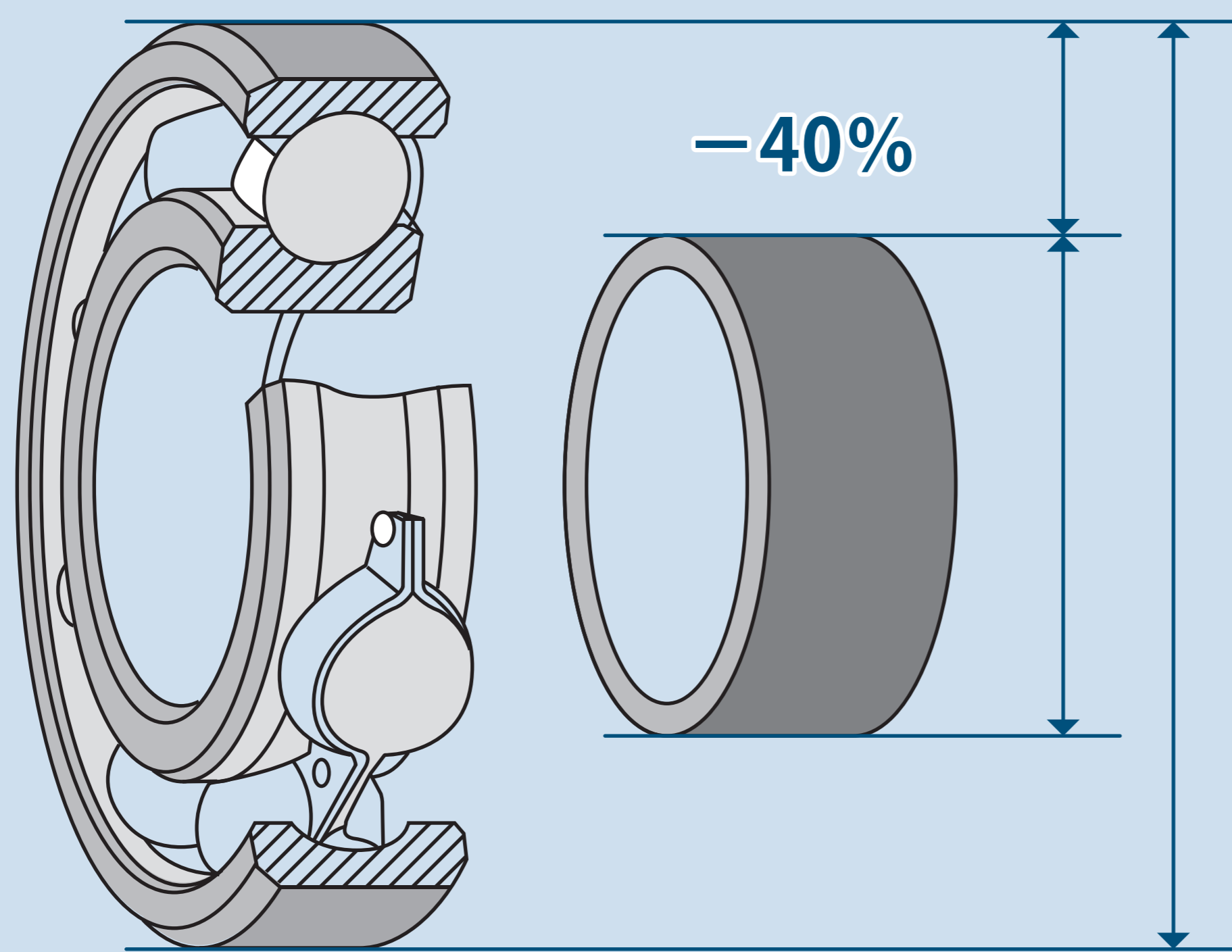
Downsizing of unit , NV reduction

大豊グループからの提案 Proposal

転がり軸受をすべり軸受に!!

Convert rolling bearings to sliding bearings

省スペース化 Downsizing

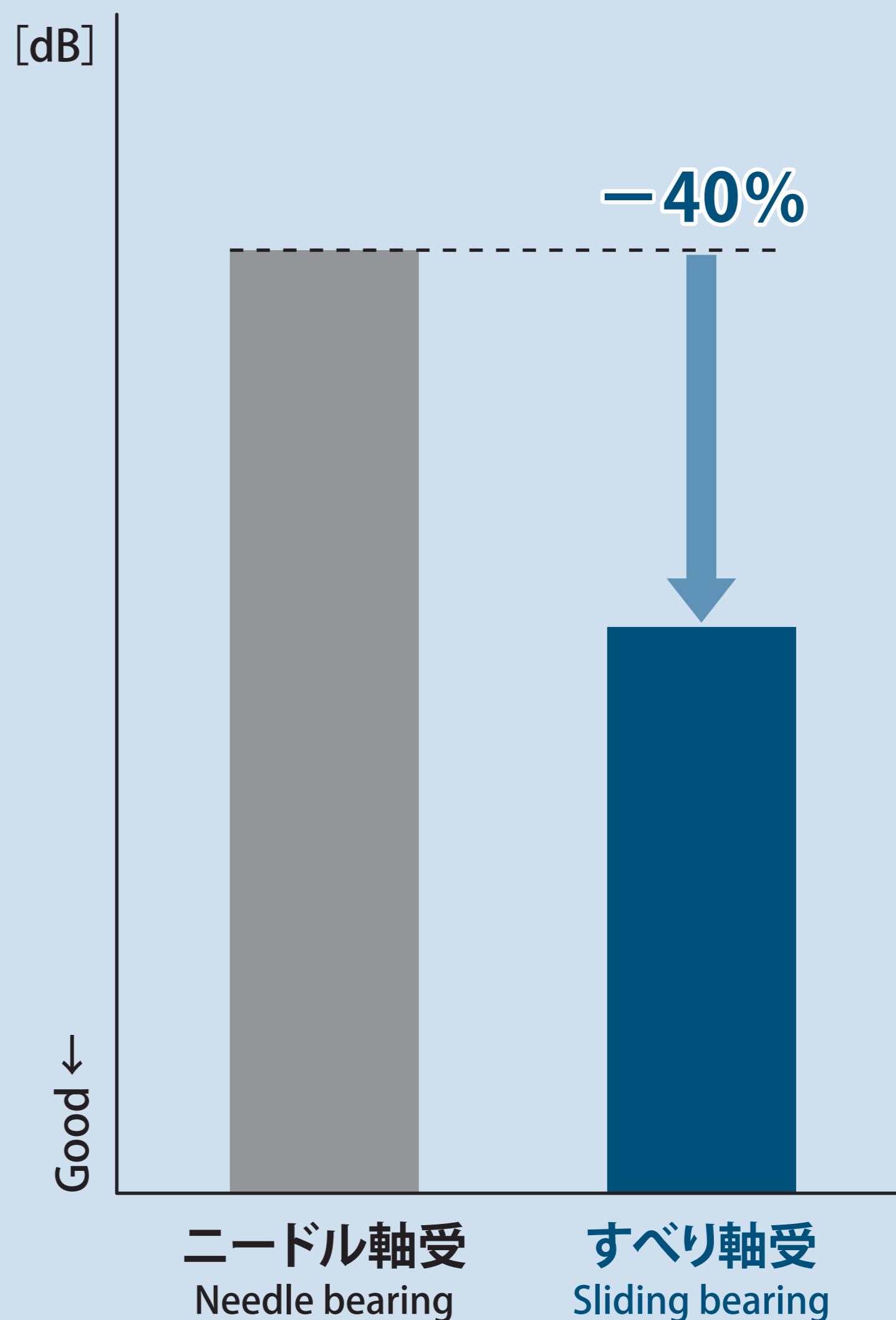


ボール軸受
Ball bearing

すべり軸受
Sliding bearing

板厚Min1.0mm
Sliding bearing thickness Min1.0mm

NV低減 NV reduction



流体潤滑によりNV軽減
NV reduction by hydrodynamic lubrication

適用例
Application

駆動ユニット各部位
Transaxle , Drive unit parts