

Euro7排出ガス規制対応バルブ

Valve compatible with Euro7 exhaust gas regulations

市場の課題 Issues

排出ガス規制対応のためのNOx還元触媒の活用範囲拡大

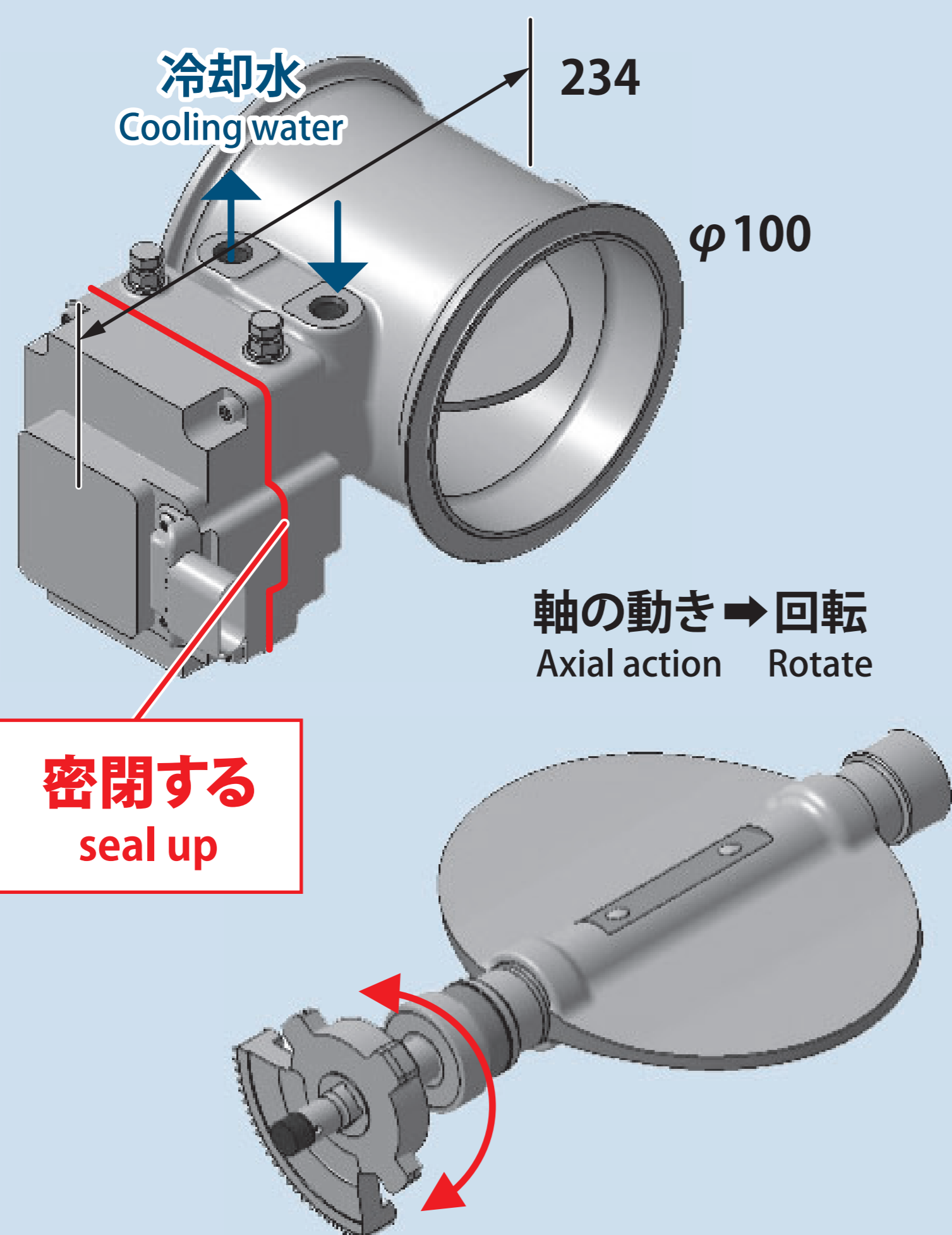
Expanding the scope of use of NOx reduction catalysts to comply with exhaust gas regulations

大豊グループからの提案 Proposal

触媒昇温のニーズに合わせた2タイプのバルブで貢献

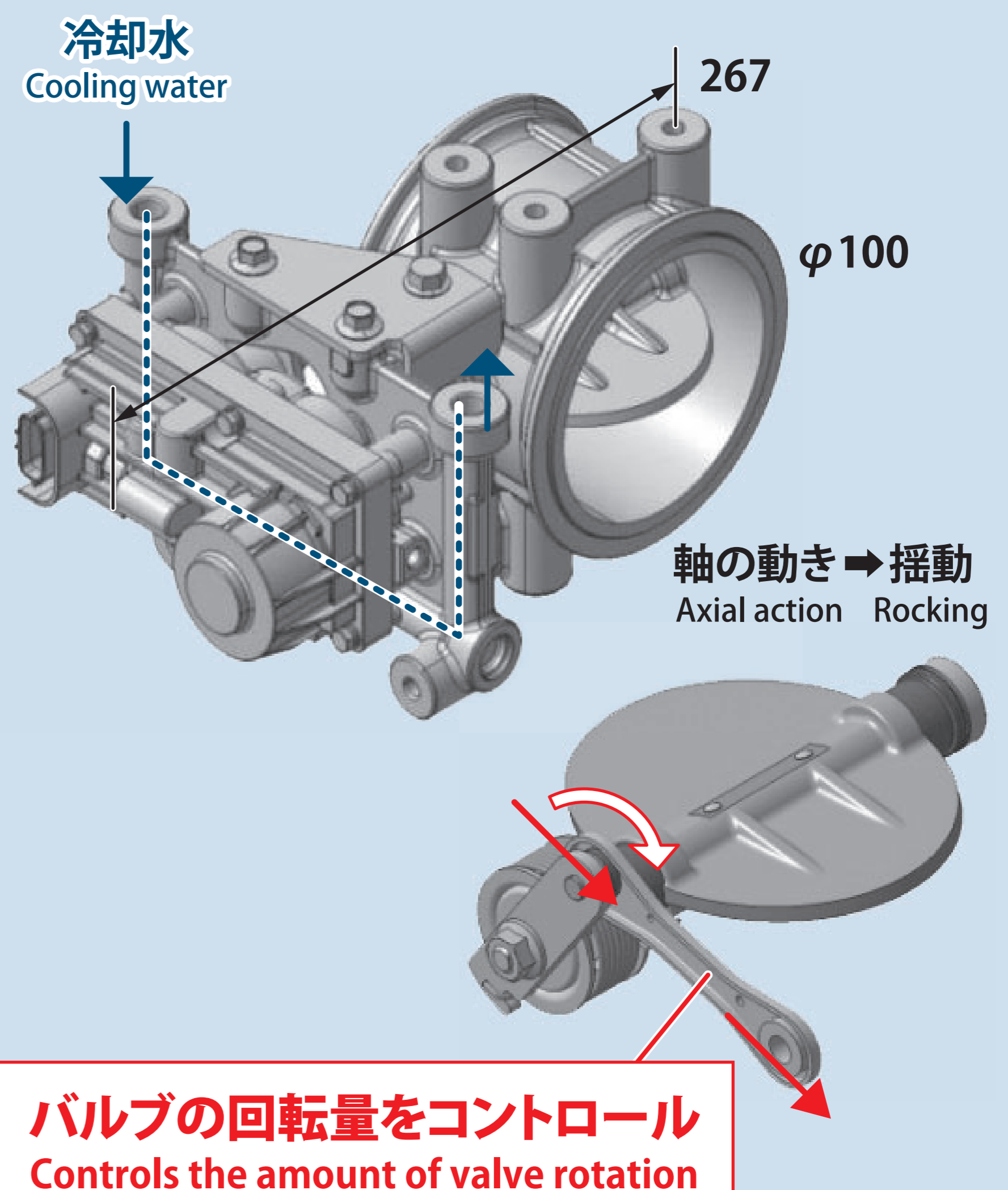
Contribute with two types of valves to suit your catalyst temperature raising needs

高密閉タイプ highly sealed type



外部へのガス洩れ0ml/min @150kPa
Gas leak to the outside : 0ml/min @150kPa

精密制御タイプ precision control type



最小回転量 0.04° (通常 0.3°)
Minimum rotation amount: 0.04° (Normally 0.3°)

適用例
Application

商用車、建機のディーゼルエンジン
Diesel engines for commercial vehicles and construction machinery